



**ФОНД
РЕНОВАЦИИ**

ГарантСтрой



ПРО

ПОДГОТОВКА СТРОИТЕЛЬНЫХ ПЛОЩАДОК
ПРОИЗВОДСТВО И ПОСТАВКА ОГРАЖДЕНИЙ



О компании

«ГарантСтрой-ПРО» – лидер по производству и монтажу временных ограждений. Предоставляет полный комплекс услуг по обустройству стройплощадок по Программе реновации жилищного фонда в Москве

Наши производственные мощности позволяют изготавливать более 400 погонных метров строительных ограждений в смену

Оформление внешнего вида строительной площадки осуществляется в соответствии с инструкцией Фонда реновации

Комплексный подход и грамотный менеджмент предоставляют возможность выполнять заказы в минимальные сроки в соответствии с требованиями клиента

За время существования Программы, с 2017 года, мы успешно обустроили более 25 площадок

На весь комплекс наших услуг предоставляется гарантия – 12 месяцев



ФОНД
РЕНОВАЦИИ

ГарантСтрой ПРО



Преимущества компании

- ▶ Обустроили более 25 объектов по программе «Реновация»
- ▶ Ограждения соответствуют постановлению Правительства № 299 ПП, ГОСТ 23407-78 и Московскому стандарту реновации
- ▶ Баннеры создаются в соответствии с инструкцией Фонда Реновации по оформлению стройплощадки
- ▶ Бесплатный шеф-монтаж при поставке ограждений
- ▶ Плиты 2П30-18-30 по ГОСТ 21924.2-84
- ▶ Комплексный подход к обустройству стройплощадок
- ▶ Отсутствие претензий Фонда Реновации, Москомархитектуры и ОАТИ. Соблюдаются все требования по оформлению стройплощадок по «Программе реновации жилья»
- ▶ Производство ФБС блоков специального сечения по ГОСТ 13579-78 из цемента М250 с закладными деталями
- ▶ Минимальные сроки поставки и установки временных ограждений на объекте
- ▶ Гарантия на товар и работы 12 месяцев



Ценности компании



Клиенты
и их доверие



Безопасность
перемещения людей и
транспортных потоков



Квалифицированные
специалисты



Качественно выполненные
услуги в указанные
заказчиком сроки



ФОНД
РЕНОВАЦИИ

ГарантСтрой  ПРО

Мы предлагаем

- ▶ Временные ограждения для стройплощадок по Программе реновации
- ▶ Минимальные сроки поставки и установки временных ограждений по требованию заказчика
- ▶ Предоставление услуг по брендированию в соответствии с инструкцией программы «Реновация»
- ▶ Поставку и укладку плит для устройства временных дорог, подъездных путей, площадок складирования и площадок под бытовые городки



ФОНД
РЕНОВАЦИИ

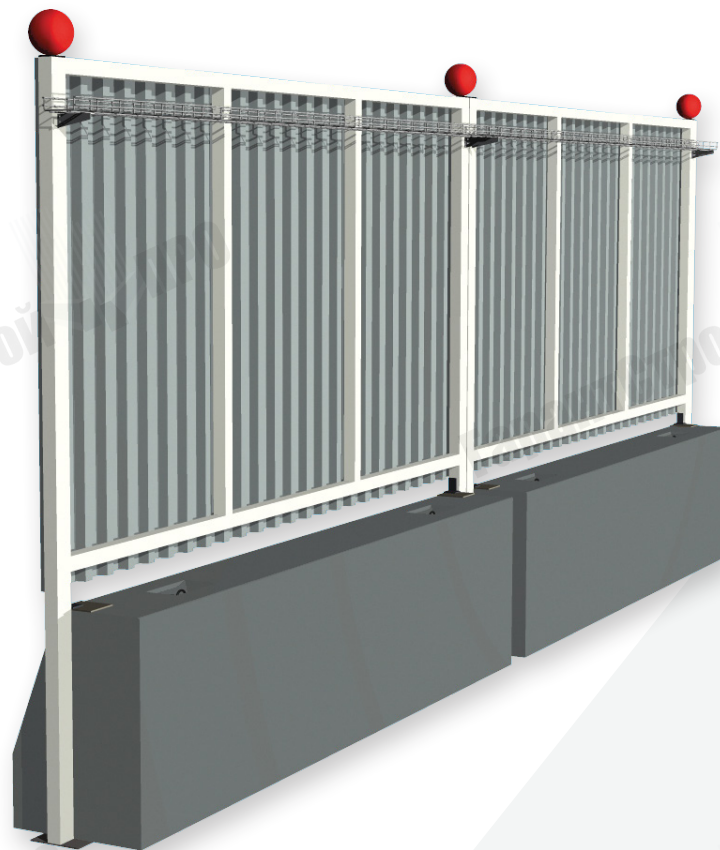
ГарантСтрой  ПРО

Типы временных ограждений для строительной площадки, применяемые по «Программе реновации»



ЗБ Н(1) профлист

Доступный по стоимости приобретения



ГарантСтрой ПРО

ГарантСтрой ПРО

ГарантСтрой ПРО

ЗБ Н(1) перфолист

Металлический лист с мелкой перфорацией



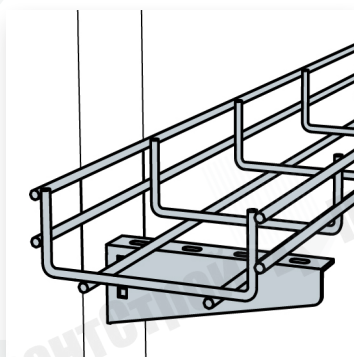
ГарантСтрой ПРО

ГарантСтрой ПРО

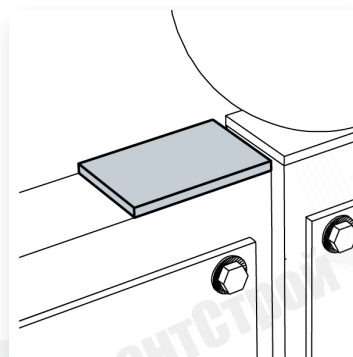
ГарантСтрой ПРО

Особенности наших ограждений

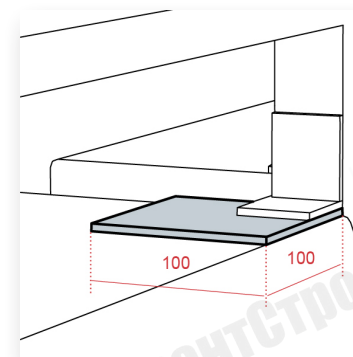
Проволочный лоток



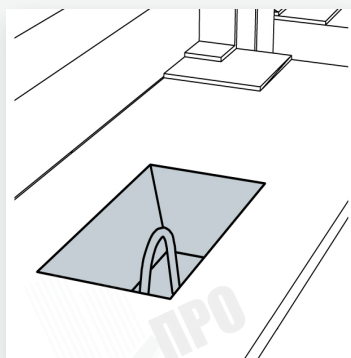
Пластиковая заглушка



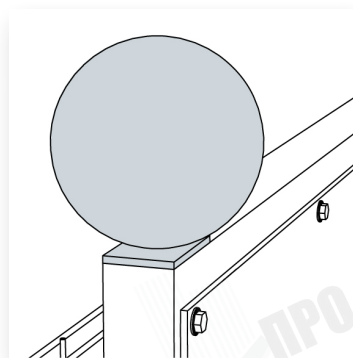
Закладная деталь



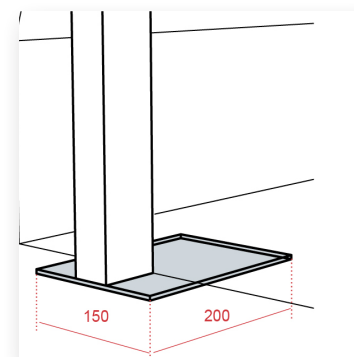
Транспортировочная петля утоплена в корпус блока



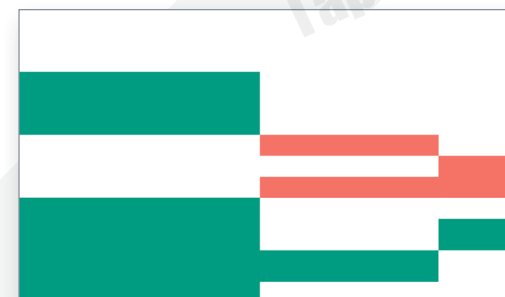
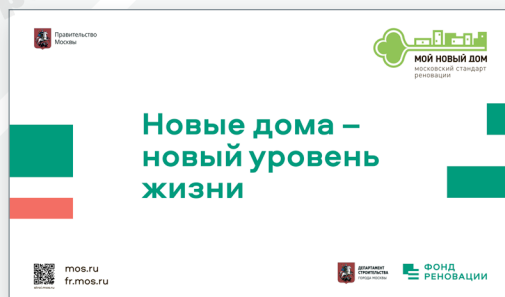
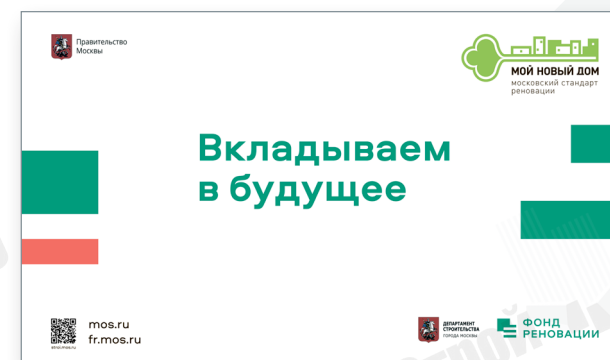
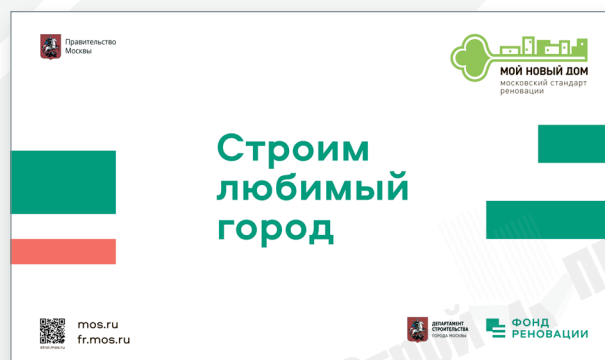
Фонарь светодиодный сигнальный ФС 12.1



Прижимная пятка



Разновидности баннеров



Размещение баннеров осуществляется в строгом соответствии с регламентом (инструкцией) по оформлению строительной площадки, выданной для вашего объекта

Галерея работ





Сертификаты

СИСТЕМА СЕРТИФИКАЦИИ ГОСТ Р
ФЕДЕРАЛЬНОЕ АГЕНТСТВО ПО ТЕХНИЧЕСКОМУ РЕГУЛИРОВАНИЮ И МЕТРОЛОГИИ

СЕРТИФИКАТ СООТВЕТСТВИЯ

№ РОСС RU.НХ37.Н05467
Срок действия с 17.12.2020 по 16.12.2023
№ 0645809

ОРГАН ПО СЕРТИФИКАЦИИ рег. № RU.RU.10HX37
продукции Общества с ограниченной ответственностью "СерТПромЭксперт". Место нахождения: 105120, РОССИЯ, г. Москва, ул. Сивоматинская Нах., д. 11, стр. 52, этаж 3, пом. 1, комн. 7, телефон: +78017234450, электронная почта: sertrp@sertrp@mail.ru, info@sertrpexpert.ru, Аттестат аккредитации № RU.RU.10HX37, выдан 07.04.2020 года

ПРОДУКЦИЯ
Конструкции стальные стальные временное ограждение для строительных площадок, продукция по приложению, Приложение Бланк № 0117824 Серийный выпуск

СОТВЕТСТВУЕТ ТРЕБОВАНИЯМ НОРМАТИВНЫХ ДОКУМЕНТОВ
ТУ 5225-001-33029964-2016 «Ограждения временные для строительных площадок»

ИЗГОТОВИТЕЛЬ
Общество с ограниченной ответственностью "ГарантСтрой-ПРО", Место нахождения: Российская Федерация, Московская область, 141407, город Химки, улица Бабанина, дом 5А, офис 710-А, идентификационный номер налогоплательщика: 5047156119; телефон: +74952460449, электронная почта: op@prostzabor.ru

СЕРТИФИКАТ ВЫДАН
Общество с ограниченной ответственностью "ГарантСтрой-ПРО", Основной государственный регистрационный номер: 1145047038422, место нахождения: Российская Федерация, Московская область, 141407, город Химки, улица Бабанина, дом 5А, офис 710-А, телефон: +74952460449, электронная почта: op@prostzabor.ru

НА ОСНОВАНИИ
Протокола испытаний № ДК-641 от 17.12.2020 года, выданного Испытательной лабораторией Общества с ограниченной ответственностью «Интерпрайм», аттестат аккредитации РОСС RU 31857.04.ИЛС.01128

ДОПОЛНИТЕЛЬНАЯ ИНФОРМАЦИЯ
Сфера сертификации: Зс

Руководитель органа
Эксперт

Данилова Дорина Ирексовна
Жиров Андрей Васильевич

Сертификат не применяется при обязательной сертификации

СИСТЕМА СЕРТИФИКАЦИИ ГОСТ Р
ФЕДЕРАЛЬНОЕ АГЕНТСТВО ПО ТЕХНИЧЕСКОМУ РЕГУЛИРОВАНИЮ И МЕТРОЛОГИИ

ПРИЛОЖЕНИЕ

К сертификату соответствия № РОСС RU.НХ37.Н05467
№ 0117824

Перечень конкретной продукции, на которую распространяется действие сертификата соответствия

код ОК	Наименование и обозначение продукции, ее изготовителя	Обозначение документации, по которой выпускается продукция
код ТН ВЭД 42.99.19	Конструкции строительные стальные: временное ограждение для строительных площадок:	ТУ 5225-001-33029964-2016 «Ограждения временные для строительных площадок»
7308905000	ТИП 1 - Сигнальные ограждения: 1 АП, 1 АН (3), 1 АН (2), 1 БП, 1 БН (1), 1 БН (2), 1 БН (3), 1 ВП, 1 ВН (1), 1 ВН (2)	
	ТИП 2 - Защитные ограждения: 2 АП, 2 АН (1), 2 АН (2), 2 БН (1), 2 БН (2), 2 ВП, 2 ВП (1), 2 ВП (2)	
	ТИП 3 - Защитно-ограждения: 3 АП, 3 АН, 3 БП, 3 БН (1), 3 БН (2), 3 БН (3), 3 ВП	

Ворота, Калитки

Руководитель органа
Эксперт

Данилова Дорина Ирексовна
Жиров Андрей Васильевич

Контакты

ДЕЛАЙТЕ СТАВКУ НА ЛИДЕРА!

Позвоните нам: +7 495 248 04 49, +7 499 686 04 61

Напишите нам: info@gostzabor.ru

Сайт: заборнастройку.рф

Адрес: 141407, МО, г. Химки, ул. Бабакина, д. 5а, офис 710